



P30

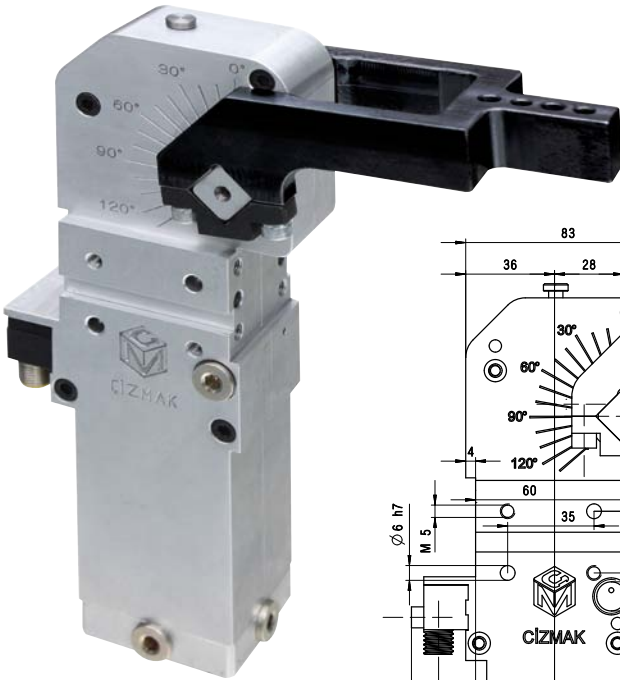
Pnömatik Güçlü Bağlama Elemanları
Çift Etkili / Yüksek Torklu

- Modüler tasarım
- Kompakt tasarım,
- Yüksek sıkma torklu ve uzun ömürlü.
- Alüminyum gövde
- Sıkma kolları ile farklı kuvvet uygulamaları
- İlave aksesuar olmadan açılma açısının 15°'den 135°'ye ayar imkanı
- Kilitleme hareket mekanizması
- Ani basınç düşmelerinde, manuel açma özelliği (Emniyetli çalışma)
- Led gösterge ile indüktif sensör bağlantı özelliği (PLC haberleşme)

Pneumatic power toggle clamps
Double acting / High Torque

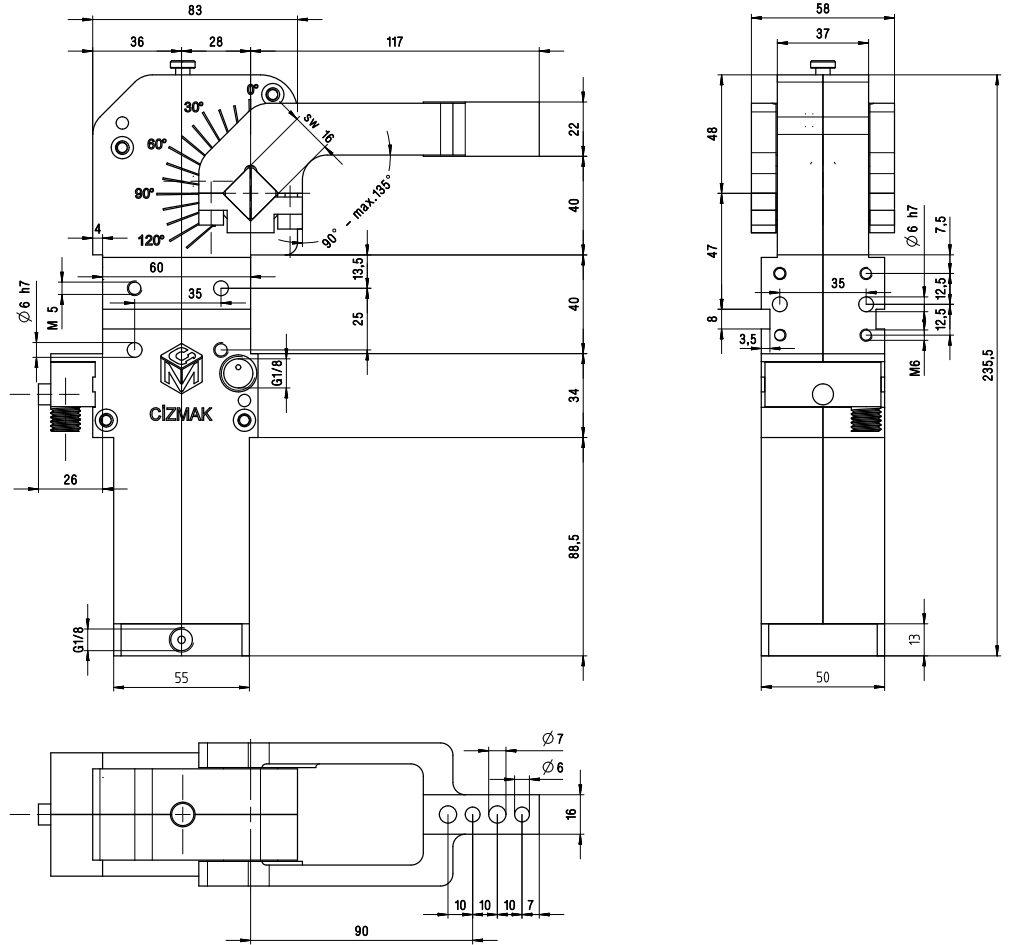
- Modular design
- Compact design
- High holding torque
- Long life cycle
- Low weight (aluminium body)
- Wide range of clamping arm variants
- Adjustable opening angle without need for accessory parts 15°...135°
- Mounting areas at front, back and sides
- Toggle action mechanism
- Manual unlocking in case of pressure drop
- Inductive sensing module with LED display

made in
%100 yerli...
Türkiye



Boy Size	Sıkma Torku Clamping Moment (Nm)	Tutma Torku Holding Moment (Nm)	g
40	120	380	1400

Max. 6 bar'da çalışır.



Uygulama alanları

Otomotiv, sac işleme ve genel mühendislik uygulamalarında. Sıkma, tutma, yakalama ve sac metal pozisyonlamaların taşıma uygulamalarında kullanılır. Kol tasarımı bu uygulamalarda önem arzeder.

Applications

Automotive manufacturing, sheet processing industry, jig and general mechanical engineering. Clamping, holding, gripping and positioning of metal sheets and other parts, mainly jigs and handling systems. Your best choice for carefully inserting and clamping components are the clamps with a handle lever.