



**Pnömatik Mafsallı Bağlama Elemanları - Çift etkili**

Kırmızı renkli alüminyum gövde eloksal kaplı ve korozyona dayanıklı.

Piston mili aşınmaya dayanıklı, sert krom kaplı.

Sıkma kafası çelikten ve menevişlenmiş. Komple sıkma civatası ile birlikte.

**Pneumatic link toggle clamp - Double acting**

Parts of mechanism are made of steel and blued.

Piston rod non-rusting, polished.

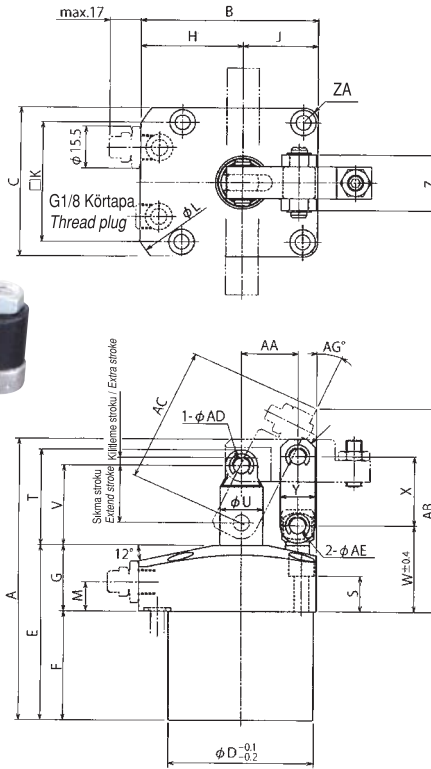
Body is made of aluminium, anodised.HART-COAT® surface for wear-resistance.

Complete with clamping screw

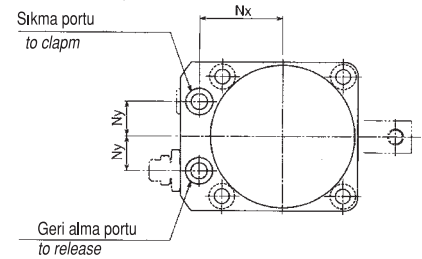
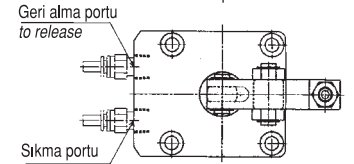
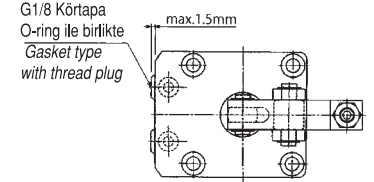
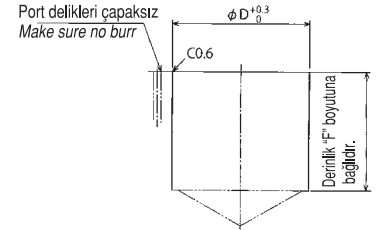
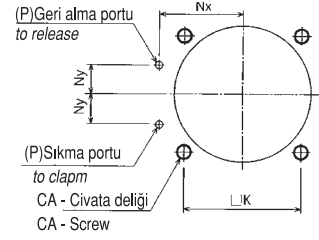


**Kırmızı ve Mavi renk seçenekleri**

Red or Blue colour options



**Montaj işleme ölçüleri**  
Dimensions of mounting area



Boy Size	Full Strok Full stroke	Sıkma Stroku Extend stroke	Kilitleme Stroku Extra stroke	Max. Çalışma Basıncı Max. operating pressure	Min. Çalışma Basıncı Min. operating pressure	Max. Dayanma Basıncı Max. withstanding pressure	Çalışma sıcaklığı Operating temperature	Kullanılan akışkan Usable fluid	Silindir kapasitesi - Cylinder cap. - cm <sup>3</sup>		I
									Sıkma Locking	Geri alma Releasing	
32	23	20	3	1.0 bar	0.1 mpa	1.5 mpa	0 ~ 70°C	Kuru hava - Dry air	18.5	15.0	400

Boy / Size	A	B	C	D	E	F	G	H	J	K	L	M	Nx	Ny	P	Q	R	S	T	U	V	W	X	Y	Z	AA	AB	AC	AD	AE	AG	CA	ZA
32	99	60	50	46	64	39	25	35	25	39	79	11	28	10	5	9.5	5.5	14	31.5	14	27	31	23.5	11	19	19.5	72	46.9	5	5	26.5	M5x0.8	R5