



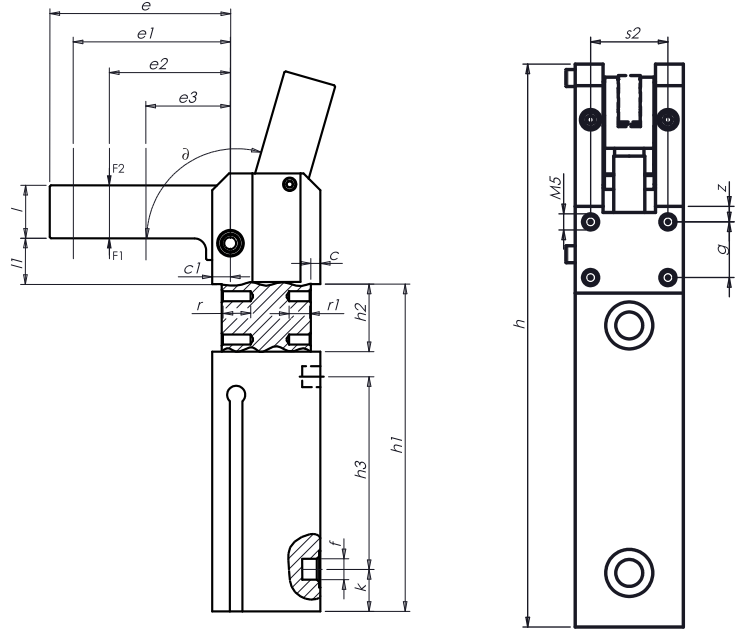
P10

**Pnömatik Bağlama Elemanları - Çift Etkili**

Mini tasarım gövde yapısı.  
Kırmızı renkli ve mukevemetli alüminyum eloksal kaplı gövde.  
Çift pozisyonlu manyetik piston hareketi.  
Tutucu gene çelikten ve menevişlendirilmiş.

**Pneumatic toggle clamp - Double acting**

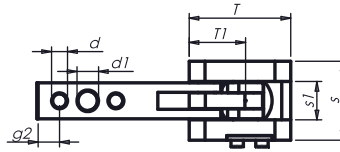
Mini design in block version for clamping and grasping uses.  
High-strength aluminium, red anodised. Magnetic piston for  
end-position monitoring. Clamping arm made of steel, burnished, with three holes.



**Kırmızı ve Mavi renk seçenekleri**

Red or Blue colour options

Boy / Size	Sıkma Gücü / Clamping Moment (Nm)	Tutma Gücü / Holding Moment (Nm)	g
20	15	54	550
25	25	74	850



Boy / Size	c	c1	d	d1	e1	e2	e3	f	g	g2	h	h1	h2	h3	k	l	l1	r	r1	s	s1	s2	T	T1	z	∂	Piston ø
20	3	7	5	6.5	52	42	32	G1/8	15	8	158	120	25	69	15	18	15	8	6	30	12	20	39	22	5	105°	20
25	4	7.5	6	8.5	65	52.5	40	G1/8	18	10	182	136	28	80	17.5	22	19	8	6	35	16	25	45	25	5	105°	25

Max. 6 bar'da çalışır.

