



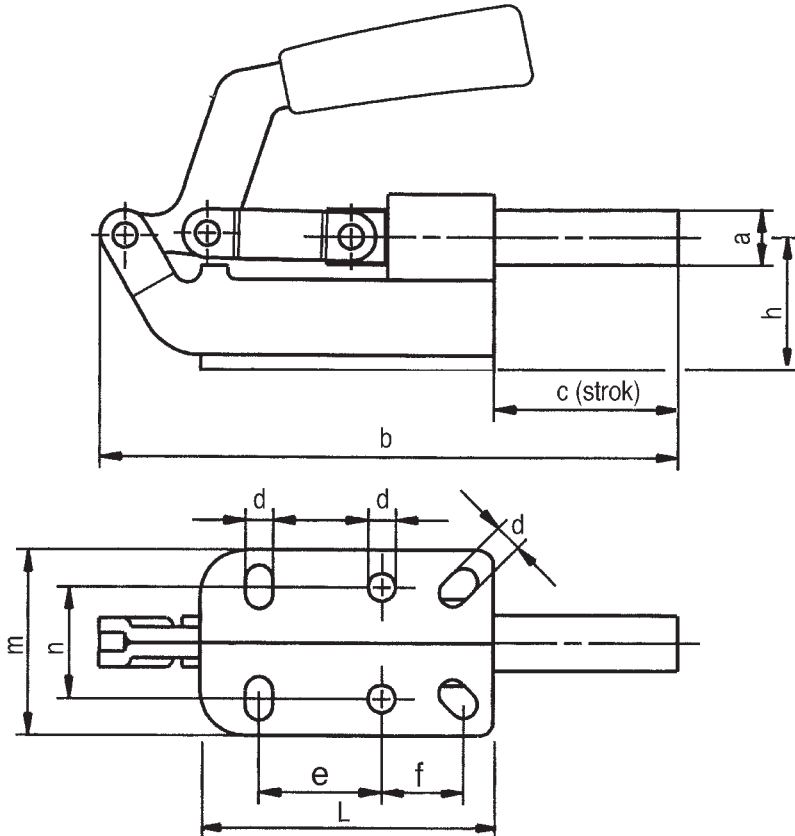
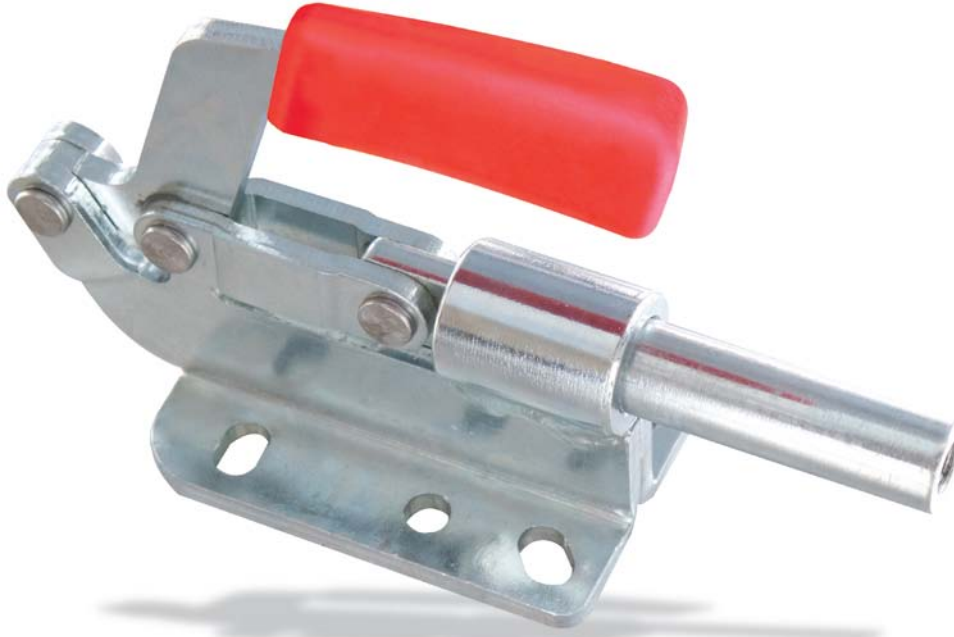
M62

İtme ve Çekme Tipi Bağlama Elemanları

Galvaniz kaplı, kırmızı renkte ve yağa mukavim plastik tutma saplı, sertleştirilmiş ve yağlanmış yataklama burçlu.

Push-pull type toggle clamps

All parts are zinc plated; with red oil resistant plastic handle. Bushes case-hardened and greased. Stainless steel pivots.



Boy Size	F1 (kN)	F2 (kN)				
3	2.0	2.0	95	186	M8 x 45	500
5	4.0	4.0	115	190	M10 x 40	950

Boy / Size	a	b	c	d	e	f	h	l	m	n
3	14	134	32	6.5	30	37	32.5	100	55	32.5
5	18	190	44	9	40	26.8	44	96	60	36