



M46

Kancalı Bağlama Elemanları

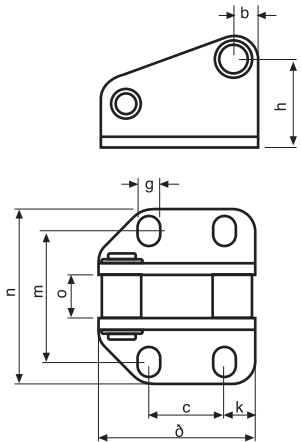
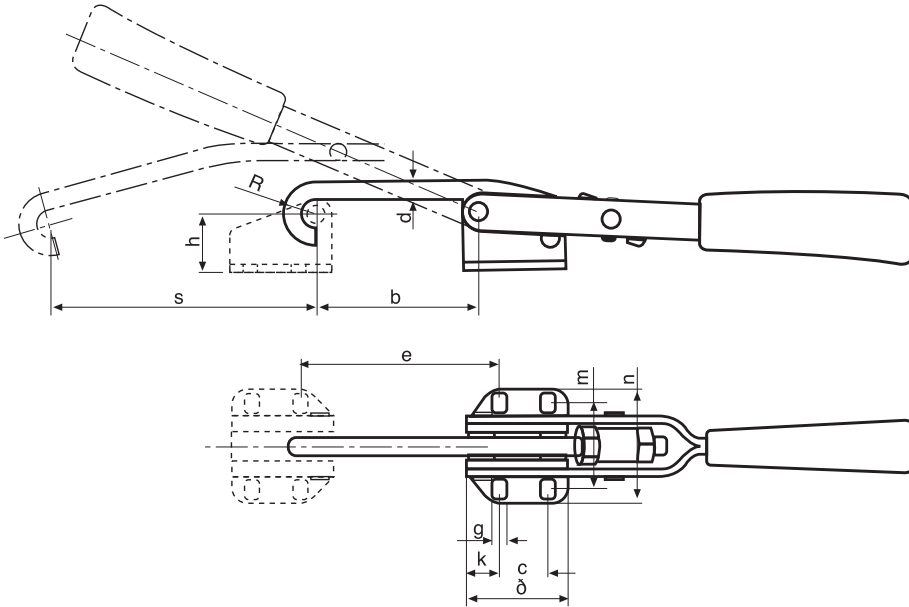
Galvanize ve pasivize edilmiş. Sertleştirilmiş ve yağlanmış burçlar içinde paslanmaz çelik perçinler.
Sertleştirilmiş kanca ve baskı manşonu.
Konvansiyonel, yağa dayanıklı ve yüksek kaliteli kırmızı saplı plastik kol.

Hook type toggle clamps

Galvanized and passivated. Bushes case hardened and greased; rivets of stainless steel.
Hook and clamping sleeve tempered.
With traditional red oil-resistant plastic handle.

Boy / Size	b	c	d	e	g	h	k	l	m	n	R	s
1	36-41	19	6	36.5 - 41.5	4.5	24	6.5	33	27-29	41	4.5	45
3	67-79	19	8	74.5 - 86.5	5.5	24	13	41	32-35	43	5.5	98
5	58-70	30	12	58.5 - 70.5	11	49	13	55	56-61	85	8	144

Boy Size	Ayar Aralığı (kN)	Ayar Aralığı Adjustm. distance (mm)	g	g	g
1	2.0	5	33	130	100
3	3.0	12	36	230	300
5	5.0	12	70	310	850



Sabit Kanca Yuvası
Galvanize ve pasivize edilmiş.
Sertleştirilmiş ve yağlanmış burçlar içinde paslanmaz çelik perçinler.
Counter catch
Galvanized and passivated.
Bushes case hardened and greased; rivets of stainless steel.