



M34

**Dik Bağlama Elemanları - Ağır Tip**

Sertleştirilmiş burçlar içinde yağlanmış, taşlanmış ve sertleştirilmiş perçinler.

Baskı civatası ve sabitleme kolu ayarlanabilir.

Malzeme: Çelik ve menevişlendirilmiş.

Kol, döküm çeliğinden menevişlendirilmiş. Tutma kolu yağa dayanıklı kırmızı plastiktir.

Baskı civatası ile kompledir.

**Heavy vertical acting toggle clamps with vertical base and mounting holes.**

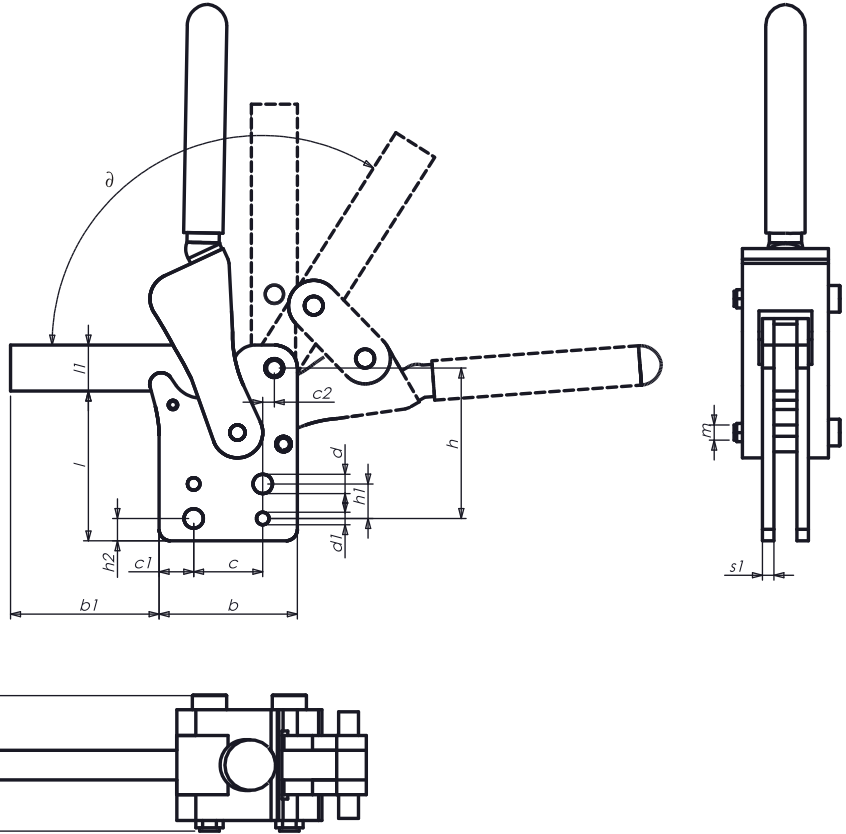
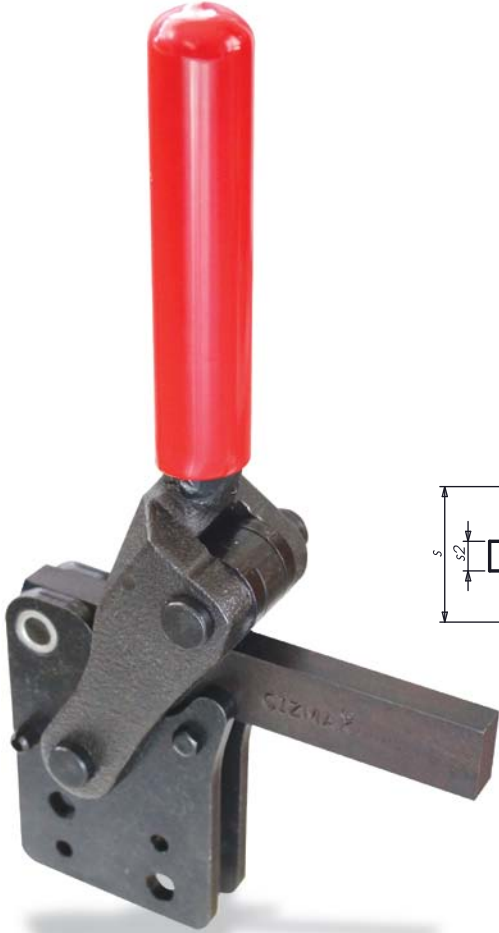
Reamed and case-hardened bearing bushes. Hardened, ground and permanently-lubricated pins.

Clamp nuts on lever arm to vary friction in movement.

Materials, steel, blued.

Lever arm made of cast steel, blued. Handle of red, oil-resistant plastic.

Complete with tempered, galvanized clamping screw.



Boy Size	F1 (kN)				
4	7.0	86	148	M12 x 80	970
6	10.0	106	182	M12 x 110	1750

Boy / Size	b	b1	c	c1	d	d1	h	h1	h2	l	l1	m	s	s1	s2	∂
4	60	86	30	15	8.5	5.5	65	15	10	52	20	M8	52	5	10	120°
6	75	106	45	15	10.5	7.5	87.5	20	15	72	25	M10	60	5	12	120°