



M33

Dik Bağlama Elemanları - Ağır Tip

Sertleştirilmiş burçlar içinde yağlanmış, taşlanmış ve sertleştirilmiş perçinler.

Baskı civatası ve sabitleme kolu ayarlanabilir.

Malzeme: Çelik ve menevişlendirilmiş.

Kol, döküm çeliğinden menevişlendirilmiş. Tutma kolu yağa dayanıklı kırmızı plastiktir.

Baskı civatası ile kompledir.

Heavy vertical acting toggle clamps

with horizontal base

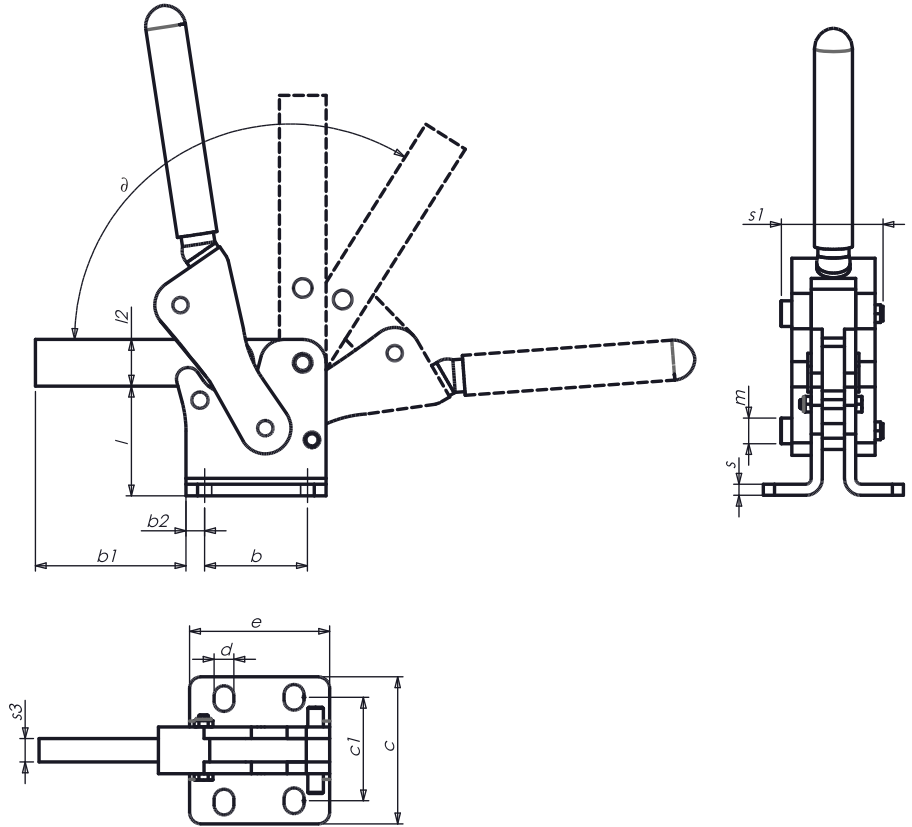
Reamed and case-hardened bearing bushes. Hardened, ground and permanently-lubricated pins.

Clamp nuts on lever arm to vary friction in movement.

Materials, steel, blued.

Lever arm made of cast steel, blued. Handle of red, oil-resistant plastic.

Complete with tempered, galvanized clamping screw.



Boy Size	F1 (kN)				
4	7.0	86	148	M12 x 80	970
6	10.0	106	182	M12 x 110	1750

Boy / Size	b	b1	b2	c	c1	d	e	l	l2	m	s	s1	s3	∂
4	30	70	15	63	44	8.5	60	47	20	M8	5	46	10	120°
6	45	95	15	75	52	10.5	75	67	25	M10	5	60	12	120°