



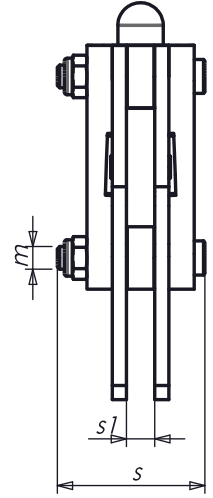
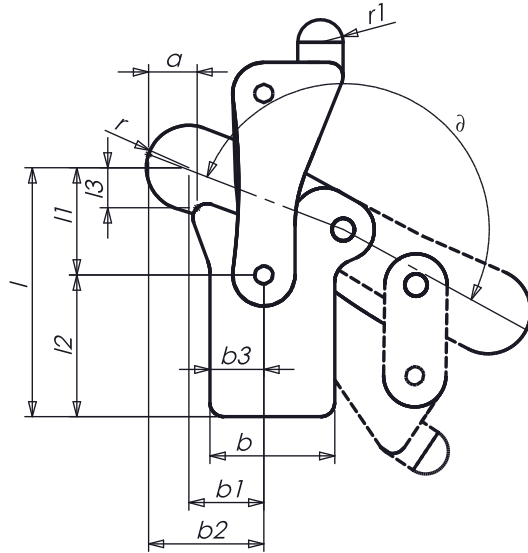
M32

**Modüler Bağlama Elemanları - Dik Ayaklı, Kaynak Yapılabilir Tip**

Mekanizma açılı vaziyette kaynak yapılır. Ovalanmış ve sertleştirilmiş burçlar. Sertleştirilmiş, taşlanmış ve yağlanmış pimler. Tutma kolundaki somun ayarlanabilir. Malzeme: Çelik, Sıkma kolu döküm çeliği ve menevişlendirilmiştir.

**Modular Toggle Clamps  
with svvertical foot, welding version**

Mechanism can be welded at an angle to it's support. Reamed and çcase-hardened bearing bushes. Hardened, ground and permanently-lubricated pins. Clamp nuts on lever arm to vary friction in movement. Material: Steel, blued. Lever arm made of cast steel, blued.



Boy Size	F1 (kN)			
4	7.0	112	82	970
6	11.0	182	106	1750

Boy / Size	a	b	b1	b2	b3	l	l1	l2	l3	m	r	r1	s	s1	α
4	16	44	26	41	19	88	38	50	12	M8	15	8	52	10	190°
6	20	55	36	55	28	114	50	64	16	M10	18	11	60	12	190°