



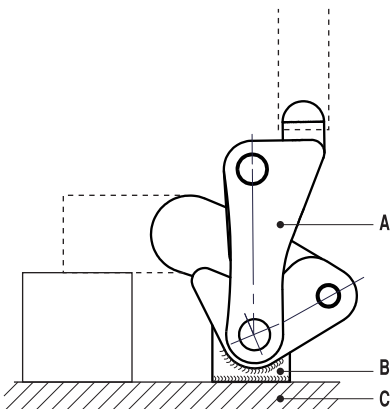
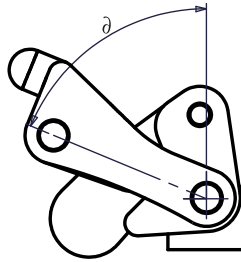
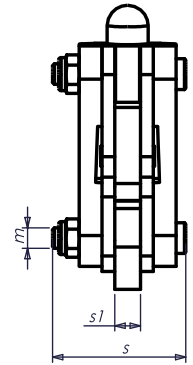
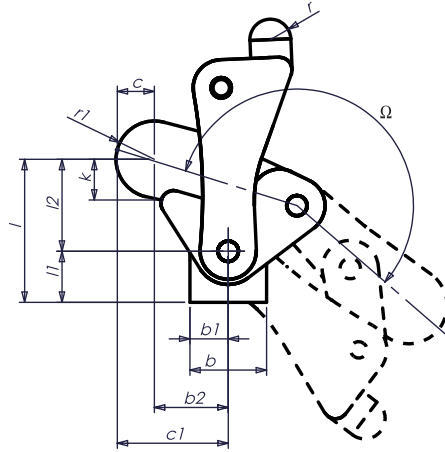
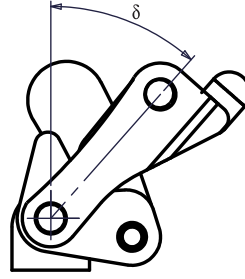
M30

Modüler Bağlama Elemanları - Hareketli Ayaklı, Kaynak Yapılabilir Tip

Mekanizma açılı vaziyette kaynak yapılır. Ovalanmış ve sertleştirilmiş burçlar. Sertleştirilmiş, taşlanmış ve yağlanmış pimler. Tutma kolundaki somun ayarlanabilir. Malzeme: Çelik, Sıkma kolu döküm çeliği ve menevişlendirilmiştir.

**Modular Toggle Clamps
with swivelling foot, welding version**

Mechanism can be welded at an angle to its support. Reamed and case-hardened bearing bushes. Hardened, ground and permanently-lubricated pins. Clamp nuts on lever arm to vary friction in movement. Material: Steel, blued. Lever arm made of cast steel, blued.



Mekanizmanın zemine kaynak pozisyonu

"A" parça "B" parçaya kaynak
"B" parça "C" parçaya kaynak

Boy / Size	F1 (kN)			
4	7.0	112	82	855
6	11.0	145	105	1600

Boy / Size	b	b1	b2	c	c1	k	l	l1	l2	m	r	r1	s	s1	Ω	∂	δ
4	30	15	10	16	41	12	58	20	38	M8	8	15	52	10	200°	70°	40°
6	36	18	12	20	55	16	78	28	50	M10	11	18	60	12	200°	70°	40°