



M2 I

Yatay Bağlama Elemanları

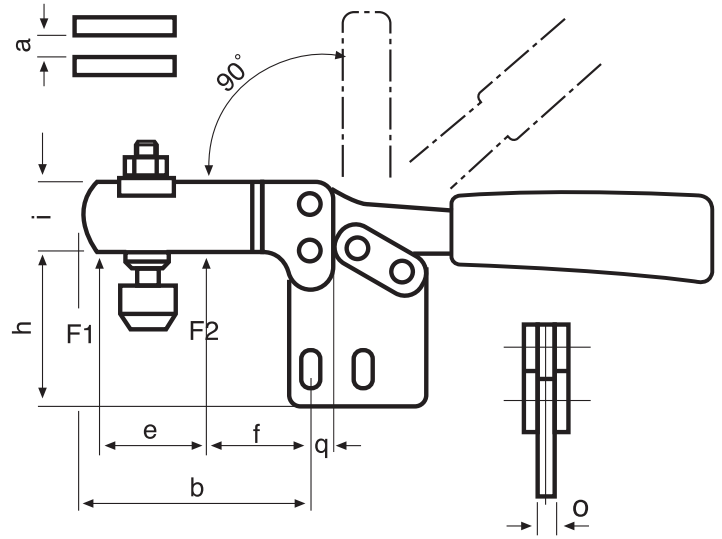
Galvaniz kaplı, kırmızı renkte ve yağa mukavim plastik tutma saplı, sertleştirilmiş ve yağlanmış yataklama burçlu. Baskı civatası ve koruyucu lastik başlık ile birlikte komple.

Horizontal acting toggle clamps

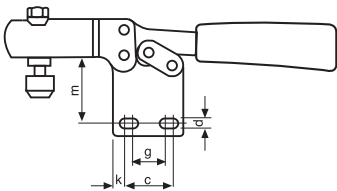
Zinc plated, with red oil resistant plastic handles, bushes case hardened and greased, supplied complete with clamping screw and rubber nose.

Boy Size	F1 (kN)	F2 (kN)			hw		
0	0.25	0.40	32	85	0 ÷ 7	M4 x 25	37
1	0.8	1.10	42	128	3 ÷ 10	M5 x 30	112
2	1.0	1.20	59	158	7 ÷ 16	M6 x 35	182
3	1.80	2.50	63	221	8 ÷ 20	M8 x 45	340
4	2.00	3.00	96	293	9 ÷ 38	M8 x 65	700
5	3.00	5.00	93	330	13 ÷ 37	M8 x 65	1170

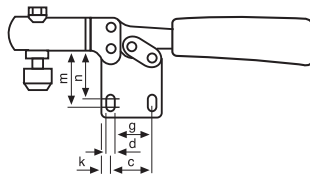
Boy / Size	a	b	c	d	e	f	g	h	i	k	l	m	n	o	q
0	4	25	16	4.1	11	10	11	24	7	4	-	21	-	3	2
1	5	40	23	5.2	26	11	24	32	10	5.5	-	28	25	5	5
2	6	51	26	5.4	28	12	-	46	13.5	6	13	43	38	5	6
3	8	72	25.5	6.5	44	22	-	49	15	7	-	43	38	6	8
4	10	111	41	8.5	66	34	-	66	20	8	20.5	60	53	8	8
5	12	120	-	8.5	78	10	10	68	25	7	26	60	12	22	23



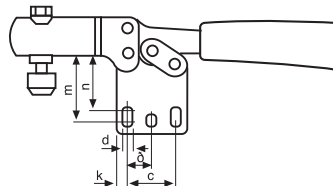
boy / size 0



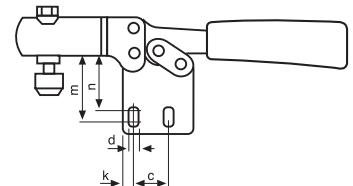
boy / size 1



boy / size 2-4



boy / size 3



boy / size 5

